



# BONGARD

*À vos côtés bien avant l'aube*

| DIVISEUSE VOLUMÉTRIQUE

## VENUS

Quand productivité rime avec respect de la pâte



ÉQUIPEMENTIER  
FRANÇAIS DU FOURNIL

DEPUIS 1922

**VENUS** est une diviseuse volumétrique pour pâte fermentée innovante conçue pour vous faire gagner en temps et en main d'œuvre. Elle peut être intégrée à un groupe automatique ou associée au système de mise en bac automatisé VENUS LINE.

Concentrez-vous sur l'essentiel en **automatisant votre production** tout en **préservant l'alvéolage** et la **saveur** de vos pains.

Idéale pour diviser en grande quantité des pâtes fermentées (de 72 à 200 kg/trémie) avec une hydratation jusqu'à 80% (VENUS), 75% (VENUS LINE), avec ou sans incorporations (graines, olives...).



Régularité

Ergonomie

Productivité

Polyvalence

Respect



## Une diviseuse qui préserve vos pâtes

Son processus de division à pistons **respecte les pâtes fermentées**. Proche de la division manuelle, il assure un **dégazage réduit** par rapport aux diviseuses volumétriques classiques. L'alvéolage du pain est développé tout comme ses arômes.



## Une diviseuse qui vous fait gagner du temps

Sa **commande tactile** avec **variateur de vitesse** vous permet de choisir votre cadence de production (de 600 à 1200 pièces/heure), de créer jusqu'à 40 programmes différents et de **planifier le nombre de pièces à réaliser**. Les 3 tailles de piston donnent la possibilité de diviser des **pâtons de 150 à 1300 g**. La **fonction de temporisation** permet de doubler ces poids.



## Une diviseuse automatique qui garantit un résultat régulier

Il vous suffit d'introduire la pâte dans la trémie, la diviseuse s'occupe du reste. La **pesée** et la **division** sont **automatiques** pour un **résultat homogène** quel que soit l'opérateur et le type de pâte (tradition, céréales, briochée...).



# LA DIVISEUSE PÂTE FERMENTÉE BONGARD

a été pensée pour le confort et la sécurité des boulangers

## Une diviseuse polyvalente et ergonomique

### Construction durable et robuste

Panneaux en inox



### Confort de travail pour éviter tout collage

Farineur motorisé

Revêtement anti-adhérent de la trémie

Anneau d'huile (en option)

Tapis bleu antistatique

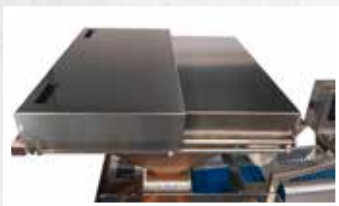


### Sécurité & hygiène

Couvercle télescopique pour protéger l'opérateur et la pâte

Bouton d'arrêt d'urgence

Tôle de récupération de farine



### Facile à utiliser

Commande tactile intuitive avec variateur de vitesse



### Facile à déplacer

4 roulettes dont 2 pivotantes avec freins



### Maintenance facilitée

Accès sans outil au réservoir d'huile

Double alerte du niveau d'huile (led et buzzer)



### Polyvalente

Inclinaison du tapis de sortie réglable pour s'adapter à votre utilisation

Connexion à un groupe automatique ou à la mise en bac



Avec **BONGARD**, travaillez en toute sécurité

  
**CERTIFIÉ**

Notre engagement pour la sécurité va au-delà de l'auto-certification puisque nous faisons auditer nos produits par un organisme extérieur et indépendant.

## Données techniques VENUS

Capacité de trémie	VENUS 80	VENUS 150	VENUS 200
80 kg de pâte	•	-	-
150 kg de pâte	-	•	-
200 kg de pâte	-	-	•
Poids des pâtons			
Piston 110 : de 150 à 600 g	0	0	0
Piston 120 : de 175 à 900 g	0	0	0
Piston 135 : de 200 à 1300 g	•	•	•
Type de commande			
Commande tactile avec variateur de vitesse	•	•	•
Création de programmes	•	•	•
Compteur de pièces	•	•	•
Hygiène et sécurité			
Trémie anti-adhérente	•	•	•
Panneaux en inox 430	•	•	•
Couvercle télescopique en inox 430	•	•	•
Confort			
Farineur motorisé	•	•	•
Tapis bleu antistatique	•	•	•
4 roulettes dont 2 pivotantes	•	•	•
Inclinaison du tapis réglable	•	•	•
Système d'anneau d'huilage	€	€	€
Tension d'alimentation (disjoncteur différentiel b nécessaire)			
3N ~ 400 V 50-60 Hz	•	•	•
Chargements possibles			
Manuel	•	-	-
SPIRAL EVO TH	-	•	-
Basculeur de cuve BDC	-	•	•
Élévateur basculeur de cuve TILT	-	•	•

• : Standard

0 : Option gratuite

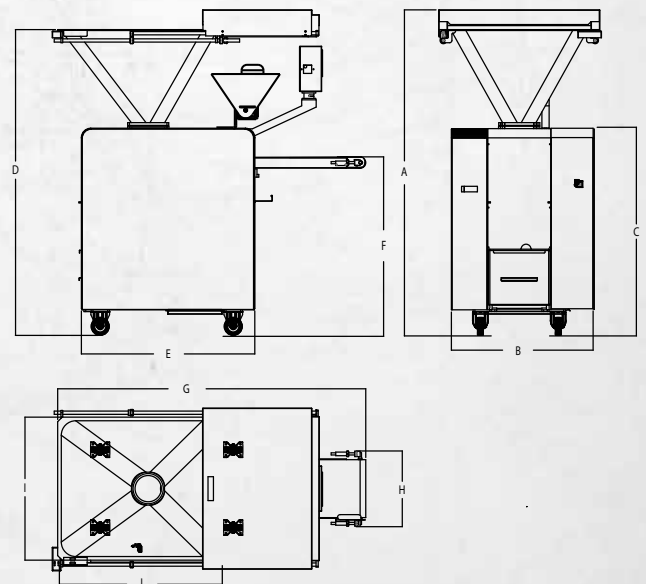
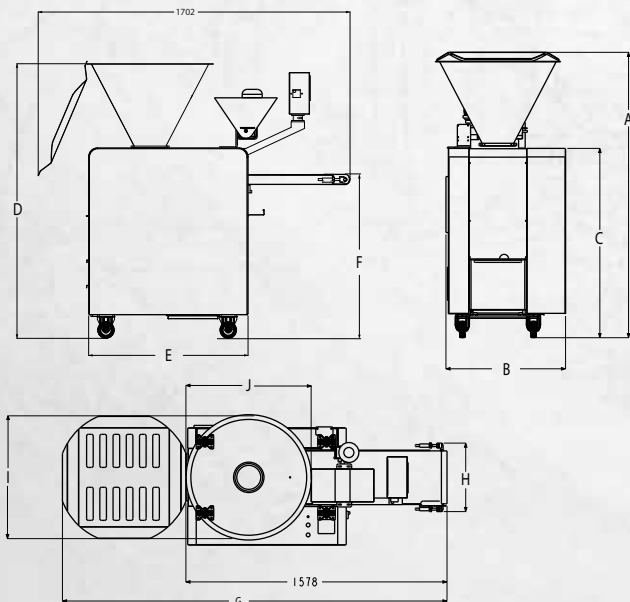
€ : Option payante


- : Non disponible

# Données techniques VENUS

		VENUS 80	VENUS 150	VENUS 200
<b>Performance</b>				
Cadence horaire	mini (p/h)	600	600	600
	maxi (p/h)	1200	1200	1200
<b>Capacité trémie</b>				
Pâte fermentée	maxi (kg de pâte)	72	130	180
Pâte non fermentée	maxi (kg de pâte)	80	150	200
Puissance	(kW)	1,9	1,9	1,9
<b>Caractéristiques dimensionnelles (mm)</b>				
Hauteur (A)*	(mm)	1730	1800	1830
Largeur du bâti (B)	(mm)	720	720	720
Hauteur du bâti (C)	(mm)	1140	1140	1140
Hauteur de chargement de la trémie (D)*	(mm)	1670	1690	1750
Longueur du bâti (H)	(mm)	960	960	960
Hauteur du tapis de sortie (F)	(mm)	1010	1010	1010
Longueur (G)	(mm)	2325	1730	1770
Largeur du tapis (H)	(mm)	420	420	420
Largeur de la trémie (I)	(mm)	Ø 758	790	790
Longueur de la trémie (J)	(mm)	Ø 758	900	1080
Hauteur des roulettes	(mm)	140	140	140
Poids net	(kg)	700	700	700

\*Ajouter 20 mm aux hauteurs (A) et (D) si option anneau d'huilage.





## VENUS LINE, un système de mise en bac adapté au pointage en masse et au processus **PANEOTRAD®**

### Un processus de mise en bac tout automatique

Une fois votre pétrissage terminé et la pâte déposée dans la trémie, tout est automatique : la pesée est intégrée, le farinage, les rabats ainsi que la mise en bac des pâtons sont automatisés.

Le principe est simple : la diviseuse pèse et sépare plusieurs pâtons qui sont ensuite assemblés par le système de tapis en un seul pâton pouvant peser jusqu'à 7 kg, pour enfin être déposés dans le bac.

Le rabat automatique et performant assure un bon développement et alvéolage.

### Productivité, régularité et ergonomie

Sa cadence de 6 bacs/min. peut être gérée par une seule personne. Cela représente 230 bacs/h de 3 pâtons\* au lieu de 50 bacs/h réalisés à la main.

La pesée automatique apporte un résultat homogène quel que soit l'opérateur.

Les gestes répétitifs sont réduits et moins fatiguants : pesée, rabats, manipulation des bacs.

\*Avec une trémie de 200 kg et un pétrin à cuves amovibles SPIRAL A.

### Mise en bac & PANEOTRAD® le duo gagnant

Associé au processus de division et formage PANEOTRAD®, ce système présente des avantages majeurs : grande variété de formes avec une même production, pain chaud, savoureux et croustillant toute la journée en 30 min. seulement, meilleure conservation et réduction des invendus.



# Gagnez en ergonomie et en productivité



## Polyvalente

Volant gradué pour régler l'écartement entre les 2 tapis



Confort de travail pour éviter tout collage

Farineur motorisé



Tapis de réception bleu antistatique

Tapis de récupération des bacs motorisé



## Sécurité

Bouton arrêt pour contrôler la sortie des bacs directement au poste de l'opérateur



## Hygiène et sécurité

Bacs de récupération de farine

Programme de nettoyage des tapis

Tapis faciles à aspirer

## Ergonomie

Support pour feuilles pour limiter la reprise des bacs

## Construction durable et robuste

Structure inox



## Facile à déplacer

4 roulettes dont 2 pivotantes avec freins



Avec **BONGARD**, travaillez en toute sécurité



Notre engagement pour la sécurité va au-delà de l'auto-certification puisque nous faisons auditer nos produits par un organisme extérieur et indépendant.



## Données techniques VENUS LINE

VENUS	
Poids des pâtons	
Piston 135 : de 200 à 1300 g	•
Type de commande	
Commande tactile avec variateur de vitesse	•
Création de programmes	•
Compteur de pièces	•
MISE EN BAC	
Confort	
Tapis bleus antistatiques	•
Farineur motorisé	•
Bacs de récupérations de farine en inox	•
Tapis de récupération des bacs en PVC	•
4 roulettes dont 2 pivotantes	•
Inclinaison du tapis réglable	•
Durabilité	
Structure en inox	•
Tension d'alimentation (disjoncteur différentiel b nécessaire)	
3N ~ 400 V 50-60 Hz	•

## Le conseil du boulanger



Pour gagner en productivité, nous recommandons l'utilisation du pétrin à cuve amovible **SPIRAL A** pour des pâtes fermentées.

# Données techniques VENUS LINE

## Performances

Poids des pâtons rassemblés	min (kg de pâte)	1
	max (kg de pâte)	7
Cadences	min (bacs/min)	1
	max (bacs/min)	6*
Puissance	(kW)	3,5

## Caractéristiques dimensionnelles

### Hauteur de chargement de la trémie (A)

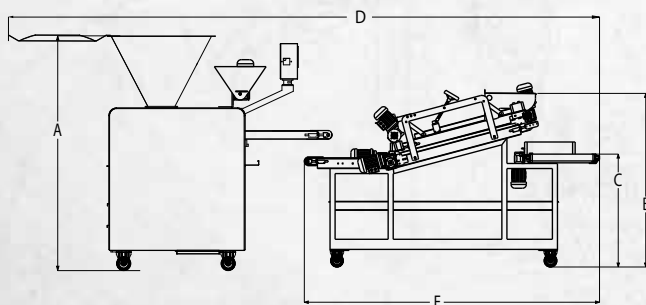
Trémie 80	(mm)	1670
Trémie 150	(mm)	1690
Trémie 200	(mm)	1750
Hauteur mise en bac (B)	(mm)	1380
Hauteur de travail (C)	(mm)	900

### Longueur VENUS LINE (D)

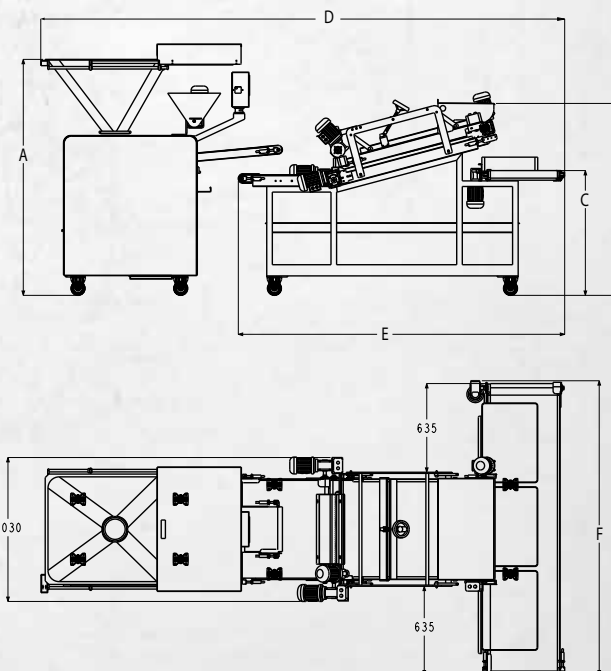
Trémie 80	(mm)	4400
Trémie 150	(mm)	3810
Trémie 200	(mm)	3850
Longueur mise en bac (E)	(mm)	2340
Largeur mise en bac (F)	(mm)	2100
Poids net	(kg)	1200

\*Bacs de 3 pâtons, l'équipement peut monter jusqu'à 18 pâtons par min.

### VENUS 80



### VENUS 150 et 200



## Nos experts à votre service

### Notre expertise commerciale

Nos équipes commerciales et implantation sont à vos côtés pour vous aider dans la réalisation de votre projet : préconisation des équipements et implantation du fournil selon votre process de production.

Pour le marché français, nous proposons également un service dédié à la location financière : Bongard Finance. Un mode de financement agile qui préserve la trésorerie, une première sur le marché de la boulangerie-pâtisserie.

### Notre expertise métier

Notre showroom et laboratoire de 320 m<sup>2</sup> au siège à Holtzheim est mis à votre disposition sur demande pour tester nos équipements selon votre process de fabrication.

Nos experts maître-boulangers se déplacent dans vos fournils, à votre demande, partout dans le monde, pour vous former sur nos machines.

### Notre expertise technique

Nos équipements bénéficient de la garantie constructeur à compter de la livraison du matériel. Pour optimiser durablement le fonctionnement de vos équipements et éviter toute immobilisation coûteuse, vous pouvez choisir un contrat de maintenance associé à une extension de garantie.

Bongard dispense des formations aux techniciens des concessions et distributeurs pour garantir le bon fonctionnement et la pérennité de vos équipements. Nos concessionnaires et distributeurs ont accès à une plateforme en ligne contenant des informations techniques et leur permettant de commander quelque 5000 références de pièces détachées d'origine, expédiées sous 24 à 48 h.



## Nos concessionnaires exclusifs proches de vous

Grâce à notre réseau unique en France de 32 concessionnaires exclusifs et de 45 agences techniques réparties sur tout le territoire, nous sommes en mesure de répondre à tous vos besoins; tant en termes de préconisation d'équipement, d'agencement du magasin et du fournil que de dépannage, 7j/7, 365j/an. Vous pouvez également tester nos équipements près de chez vous, dans les showrooms des concessionnaires.

Nos concessionnaires vous accompagnent tout au long de vos projets, qu'il s'agisse d'une création de boulangerie pâtisserie ou d'un simple renouvellement d'équipements.



**32** concessions

**45** agences techniques

**350** commerciaux et techniciens



# BONGARD

*À vos côtés bien avant l'aube*


**BONGARD**, fabricant français d'équipements du fournil depuis 1922, s'appuie sur un réseau de concessionnaires exclusifs formés en continu sur l'ensemble de nos gammes pour vous assurer un service commercial et technique, 7/7j, 365j/an partout en France et dans les DOM-TOM.


**BONGARD** est également distribué dans plus de 140 pays à travers le monde.


Pour trouver le distributeur le plus proche de chez vous,  
rendez-vous sur : <https://www.bongard.fr/distributeur/>




Suivez-nous sur :

 Bongard.bakery

 Bongard\_bakery

 BongardBakery

 Bongard

## BONGARD

32 rue de Wolfisheim - 67810 HOLTZHEIM (France) - Tel. +33 3 88 78 00 23 - [www.bongard.fr](http://www.bongard.fr) - [bongard@bongard.fr](mailto:bongard@bongard.fr)

an Ali Group Company



The Spirit of Excellence