



BONGARD

À vos côtés bien avant l'aube

FOURS À SOLES ÉLECTRIQUES

ORION EVO

Une cuisson de qualité
et maîtrisée



FABRIQUÉ EN FRANCE



La gamme de fours à soles électriques **ORION EVO**, best-seller de Bongard, se décline de 3 à 5 étages, en 1 ou 2 voies de 600 ou 800 mm pour des profondeurs de soles allant de 120 à 240 cm.

Ultra réactif, **ORION EVO** tient les cadences de production soutenues avec une gestion fine de l'énergie consommée.

A la pointe de la technologie, il offre un niveau d'excellence inégalé dans la **maîtrise** et la **précision de cuisson** des produits boulangers et pâtisseries.

Véritable cerveau du four, sa commande INTUITIV'2 contrôle l'ensemble des étages et facilite le travail du boulanger - pâtissier grâce à la programmation des recettes, aux démarrages différés et à la gestion indépendante des cuissons.

Polyvalent, il est idéal pour cuire tous types de pâtes, qu'elles soient fraîches, froides (notamment si vous travaillez avec notre procédé breveté de division et de mise en forme **PANEOTRAD®**) ou crues surgelées.



Performant
Réactif
Endurant

Polyvalent
Intelligent



Une excellente qualité de cuisson

ORION EVO atteint un niveau d'**excellence inégalé** dans la **maîtrise** et la **précision** de cuisson des produits.

L'absence d'interférence de température entre les étages, rendue possible par une étanchéité et une isolation thermique renforcées, assure **une parfaite homogénéité des cuissons**. Différents types de produits boulangers et pâtisseries peuvent ainsi être cuits simultanément.

Une **buée de qualité** est produite en **juste quantité** grâce à un appareil à buée par étage et un paramétrage précis en millilitres.

Disponible en option, l'**oura motorisé** est **vivement recommandé** pour les produits pâtisseries comme les meringues, macarons, pâtes à choux ou feuilletées qu'il permet d'assécher. Il a également son utilité en fin de cuisson du pain.

ORION EVO peut être équipé d'un **étage ROC** (Rayonnement Optimisé de Cuisson). Ses 4 dalles réfractaires situées sur toutes les parois de la chambre de cuisson accroissent l'inertie thermique comme dans un four d'autrefois. La chaleur est douce et particulièrement adaptée pour doter les **grosses pièces** d'une **croûte épaisse**.



Les astuces de nos boulangers - pâtisseries



Pour une cuisson optimale sur les fours à soles électriques, la température de la voûte doit être légèrement plus élevée que celle de la sole avec un écart compris entre **5** et **15°C**.



Un four qui tient la cadence

Les fours de la gamme **ORION EVO** permettent de cuire jusqu'à 15 kg de pâte froide par m² de sole et par heure. A l'exemple du modèle 1 voie de 800 mm sur 4 étages et une profondeur de sole de 160 cm qui permet de produire, en comptant le temps d'enfournement/défournement, 215 baguettes à l'heure.

Une option « capacité de cuisson boostée » est également disponible. Idéale pour les cuissons courtes et/ou avec une charge de pâte à cuire plus élevée, jusqu'à **18 kg de pâte froide par m² de sole et par heure**.

ORION EVO est **ultra réactif**. Sa puissance couplée à l'excellente isolation des chambres permettent une montée en température très rapide et son maintien dans la durée. Le four sera ainsi **rapidement prêt** pour réassortir le rayonnage en cours de journée.



Les astuces de nos boulangers - pâtisseries



Pour des cuissons inférieures à 15 minutes en continu, l'option capacité boostée est recommandée.

Une gestion fine de l'énergie consommée

Avec **ORION EVO**, une attention toute particulière a été portée à la maîtrise de l'énergie consommée afin d'**optimiser son coût de fonctionnement**.

L'étanchéité renforcée des vitres et l'ajout d'un traitement réfléchissant performant sur la surface intérieure du verre **réduisent très fortement la déperdition de chaleur** en bouche.

La commande INTUITIV'2 assure une gestion centralisée de l'énergie. La **puissance** est ainsi **automatiquement attribuée là où elle est nécessaire** sans intervention de l'utilisateur.

La fonction « **Démarrage différé** » permet de définir la minute précise à laquelle un étage doit être à température pour démarrer la recette programmée. Une gestion fine de l'énergie pour un **grand confort d'utilisation**.

La fonction « **Energy Saving** » gère de son côté automatiquement la mise en veille des étages, après le délai défini, lorsqu'ils ne sont pas utilisés. Une **consommation inutile** est ainsi **évitée**.



Les astuces de nos boulangers - pâtisseries



Injecter manuellement de la buée avant l'enfournement est déconseillée. Cette buée s'échapperait à l'ouverture de la bouche, représentant une perte d'énergie et un coût inutiles. Le **mode Recettes permet de paramétrer très simplement** l'injection de buée en tout début de cuisson et/ou à d'autres moments selon le besoin.

ORION EVO a été étudié pour vous faciliter la vie

Système de buée évolué :

La buée est répartie de manière homogène dans la chambre de cuisson, **sans risque de projection d'eau**, grâce au diffuseur situé à l'extérieur du caisson renforcé. Une soupape de décompression, assurant une **durabilité optimale**, complète le système.



Oura motorisé (option) :

L'oura motorisé, dont le fonctionnement peut être entièrement programmé grâce à la commande INTUITIV'2, permet de **maîtriser l'évacuation des buées** pendant la cuisson des produits boulangers et pâtisseries.

Entretien des vitres facilité :

Les vitres peuvent être basculées pour un **nettoyage simple et rapide**. Elles peuvent également être démontées, le tout sans outil.



Nettoyage optimisé :

La conception „sole lisse“ (brevetée Bongard) de la bouche permet un **nettoyage rapide et efficace** de la chambre de cuisson.

Afin d'éviter tout risque de détérioration pendant cette opération, les résistances situées en voûte sont équipées d'un système de protection.

Élévateur intégré LIFT'EVO (option) :

Pour un meilleur confort d'utilisation, ORION EVO peut être équipé de l'élévateur intégré LIFT'EVO et son enfourneur-défourneur dédié.

Ajustable à la hauteur de travail de l'utilisateur, il **favorise une meilleure posture**. Une assistance électrique est également disponible sur certains modèles.

Avec ORION EVO, travaillez en toute sécurité



Notre engagement pour la sécurité va au-delà de l'auto-certification puisque nous faisons auditer nos produits par un organisme extérieur et indépendant. Nos équipements sont ainsi conformes aux normes en vigueur.

Une commande intuitive et fluide

La gamme **ORION EVO** est dotée en standard de la commande tactile INTUITIV'2 qui gère intelligemment, via son écran 10 pouces, l'ensemble des étages du four.

Son interface claire et illustrée permet une prise en main très facile tout en offrant une grande palette de réglages.

Elle intègre **Bongard Connect**, le nouveau service digital exclusif de gestion à distance des équipements de boulangerie-pâtisserie.

Découvrez Bongard Connect



Selon votre choix, le four peut aussi être équipé, à chaque étage, d'une commande électromécanique Ergocom.

The image shows a hand interacting with a 10-inch touchscreen interface for the BONGARD INTUITIV'2 oven. The screen displays the time 09:27, the date mar. 25/06/2024, and the BONGARD logo. The interface is divided into several sections with icons and labels:

- Cuisson**: Represented by an oven icon. Callout: "Gestion des cuissons en mode manuel ou en mode Recettes".
- Recettes**: Represented by a book icon. Callout: "Création des recettes (température, durée, injection de buée et pilotage de l'oura)".
- Démarrages différés**: Represented by a calendar icon. Callout: "Planification des démarrages de cuissons différés par étage et par jour".
- Utilisateur**: Represented by a person icon. Callout: "Gestion des droits personnalisés selon le profil des utilisateurs (autorisation ou non de modifier les recettes enregistrées, d'accéder aux paramètres, etc.)".
- Bongard Connect**: Represented by a cloud with signal waves icon. Callout: "Prise en main à distance par le technicien".
- Paramètres**: Represented by a list with sliders icon. Callout: "Personnalisation du four et accès à la fonction Energy saving".
- Statistiques**: Represented by a line graph icon. Callout: "Consultation des statistiques de production et énergétiques du four".
- Informations**: Represented by an information icon. Callout: "Désactivation temporaire de la dalle tactile pour nettoyage de la commande".

At the bottom of the screen, there is a hand icon with a red bar underneath it, indicating a gesture to temporarily disable the touchscreen for cleaning.

Nos experts à votre service

Notre expertise commerciale

Nos équipes commerciales et implantation sont à vos côtés pour vous aider dans la réalisation de votre projet : préconisation des équipements et implantation du fournil selon votre process de production.

Pour le marché français, nous proposons également un service dédié à la location financière : **Bongard Finance**. Un mode de financement agile qui préserve la trésorerie, une première sur le marché de la boulangerie-pâtisserie.

Notre expertise métier

Notre showroom et laboratoire de 320 m² au siège à Holtzheim en Alsace est mis à votre disposition sur demande pour tester nos équipements selon votre process de fabrication.

Nos experts maître-boulangers se déplacent dans vos fournils, à votre demande, partout dans le monde, pour vous former sur nos machines.

Notre expertise technique

Nos équipements bénéficient de la garantie constructeur à compter de la livraison du matériel. Pour optimiser durablement le fonctionnement de vos équipements et éviter toute immobilisation coûteuse, vous pouvez choisir un **contrat de maintenance** associé à une **extension de garantie**.

Bongard dispense des formations aux techniciens des concessions et distributeurs pour garantir le bon fonctionnement et la pérennité de vos équipements.

Nos concessionnaires et distributeurs ont accès à une plateforme en ligne contenant des informations techniques et leur permettant de commander quelque 5000 références de pièces détachées d'origine, expédiées sous 24 à 48h.



Nos concessionnaires exclusifs proches de vous

Grâce à notre réseau unique en France de 32 concessionnaires exclusifs et de 45 agences techniques réparties sur tout le territoire, nous sommes en mesure de répondre à tous vos besoins ; tant en termes de préconisation d'équipement, d'agencement du magasin et du fournil que de dépannage 7j/7, 365j/an. Vous pouvez également tester nos équipements près de chez vous, dans les showrooms des concessionnaires.

Nos concessionnaires vous accompagnent tout au long de vos projets, qu'il s'agisse d'une création de boulangerie pâtisserie ou d'un simple renouvellement d'équipements.



32 concessions

45 agences techniques

350 commerciaux et techniciens

Données techniques ORION EVO

	ORION EVO
Accès résistances / appareils à buée / côté poignées / côté commande	
Tout à gauche	•
Tout à droite	o
Commandes	
Commande INTUITIV'2 (1 commande centrale)	•
Commande ERGOCOM (1 commande par étage pour fours 3-4 étages)	o
Commande ERGOCOM (1 commande par étage pour four 5 étages)	€
Equipement des étages de cuisson	
4 ^{ème} étage ROC (pour four 4 ou 5 étages), oura inclus	€
Décompression à chaque étage (sauf étage ROC)	•
Oura motorisé à l'étage supérieur	€
Oura motorisé à chaque étage	€
Système de protection des résistances en voûte	•
Compatibilité de la bouche avec un enfourneur à accrochage par le bas	€
Capacité de cuisson / gestion de l'énergie (avec INTUITIV'2 uniquement)	
Gestion centralisée de l'énergie	•
Capacité de cuisson boostée	€
Optimiseur d'énergie	€
Compatibilité avec un système GTC	•
Evolutivité	
Four 3 étages évolutif vers 4 étages (à prévoir à la commande)	€
Kit 4 ^e étage (à monter à postériori)	€
Buée	
Injection de buée pulsée	•
1 Compteur d'eau par appareil à buée (avec INTUITIV'2 uniquement)	•
Filtre anticalcaire équipé d'1 cartouche	•
Livré sans filtre anticalcaire ni cartouche	- €
Kit réducteur de pression	•
Accessoires	
Banc (sauf four 5 étages)	•
Hotte avec extracteur et éclairage	•
Butées accrochoires sur four	€
Élévateur intégré LIFT'EVO (avec système de repositionnement de l'enfourneur)	€
Élévateur intégré motorisé LIFTED (uniquement pour 1 x 800 mm)	€
Enfourneur en acier inoxydable	€
Habillage	
Façade en acier inoxydable et parements latéraux en acier prélaqué gris métal	•
Habillage complet du four en acier inoxydable	€
Assemblage	
Four à assembler sur site	•
Socle 12 mm	€
Four livré monté sur socle	Nous consulter
Tension d'alimentation	
3N ~ 400V	•



ORION EVO - Black Edition



Pour célébrer nos 100 ans, une édition spéciale du four **ORION EVO** est proposée en 1 voie de 800 mm, 4 étages, avec l'élévateur intégré en option.

Son design noir, agrémenté du label doré „Depuis 1922“, apporte une note d'élégance à tous les fournils.

La série est numérotée et limitée à 100 exemplaires.

Données techniques ORION EVO

Caractéristiques dimensionnelles et techniques												
Modèles	Profondeur hors tout	Profondeur au sol	Largeur four	Hauteur hors tout	Hauteur four en façade	Profondeur four+enfournneur	Largeur avec élévateur	Hauteur avec élévateur intégré (hors enfournneur+butée)	Surface de cuisson	Surface au sol	Poids total du four monté vide sans socle sans option	Puissance de raccordement
	A	B	C	D	E	F	G	H	(mm)	(m ²)	(kg)	
ORION EVO - 1 x 800 mm - 3 étages												
801/3.120	2252	2204				4226			2,8	3,2	1447	Tarif bleu
801/3.160	2666	2618				5010			3,8	3,8	1638	Tarif bleu
801/3.180	2878	2830	1441	2682	2200	5593	1645	2301	4,3	4,1	1868	Tarif bleu
801/3.200	3072	3024				5802			4,8	4,4	1949	Tarif bleu
801/3.220	3282	3234				6386			5,3	4,7	2035	Tarif bleu
801/3.240	3477	3429				6580			5,8	5,0	2140	Tarif bleu*
ORION EVO - 1 x 800 mm - 4 étages												
801/4.120	2252	2204				4226			3,8	3,2	1857	Tarif bleu
801/4.160	2666	2618				5010			5,1	3,8	2109	Tarif bleu
801/4.180	2878	2830	1441	2682	2200	5593	1645	2301	5,8	4,1	2422	Tarif bleu*
801/4.200	3072	3024				5802			6,4	4,4	2520	Tarif bleu*
801/4.220	3282	3234				6386			7,1	4,7	2646	Nous consulter
801/4.240	3477	3429				6580			7,7	5,0	2770	Nous consulter
ORION EVO - 1 x 800 mm - 5 étages												
801/5.120	2242	1812				4226			4,8	2,6	2338	Tarif bleu*
801/5.160	2656	2226				5010			6,4	3,2	2630	Tarif bleu*
801/5.180	2868	2438	1441	2682	2200	5593	1645	2301	7,3	3,5	3089	Nous consulter
801/5.200	3062	2632				5802			8,1	3,8	3204	Nous consulter
801/5.220	3272	2842				6386			8,9	4,1	3350	Nous consulter
801/5.240	3467	3037				6580			9,7	4,4	3475	Nous consulter
ORION EVO - 2 x 600 mm - 3 étages												
602/3.120	2252	2204				4242			4,3	4,2	1852	Tarif bleu
602/3.160	2666	2618				5026			5,8	4,9	2103	Tarif bleu*
602/3.180	2878	2830	1889	2682	2200	5608	2093	2301	6,5	5,3	2469	Tarif bleu*
602/3.200	3072	3024				5802			7,2	5,7	2615	Tarif bleu*
602/3.220	3282	3234				6401			7,9	6,1	2713	Nous consulter
602/3.240	3477	3429				6596			8,6	6,5	2824	Nous consulter
ORION EVO - 2 x 600 mm - 4 étages												
602/4.120	2252	2204				4242			5,8	4,2	2414	Tarif bleu*
602/4.160	2666	2618				5026			7,7	4,9	2762	Nous consulter
602/4.180	2878	2830	1889	2682	2200	5608	2093	2301	8,6	5,3	3300	Nous consulter
602/4.200	3072	3024				5802			9,6	5,7	3460	Nous consulter
602/4.220	3282	3234				6401			10,6	6,1	3602	Nous consulter
602/4.240	3477	3429				6596			11,5	6,5	3756	Nous consulter
ORION EVO - 2 x 600 mm - 5 étages												
602/5.120	2242	1812				4242			7,2	3,4	3107	Nous consulter
602/5.160	2656	2226				5026			9,6	4,2	3478	Nous consulter
602/5.180	2868	2438	1889	2682	2200	5608	2093	2301	10,8	4,6	4291	Nous consulter
602/5.200	3062	2632				5802			12	5,0	4482	Nous consulter
602/5.220	3272	2842				6401			13,2	5,4	4648	Nous consulter
602/5.240	3467	3037				6596			14,4	5,7	4829	Nous consulter

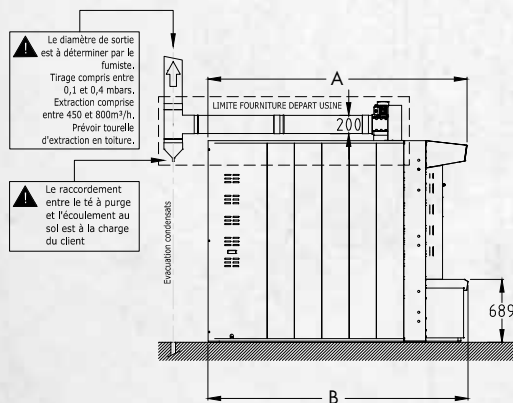
6 profondeurs de sole au choix : 120, 160, 180, 200, 220 et 240 cm

* avec INTUITIV'2 et réduction de puissance activée

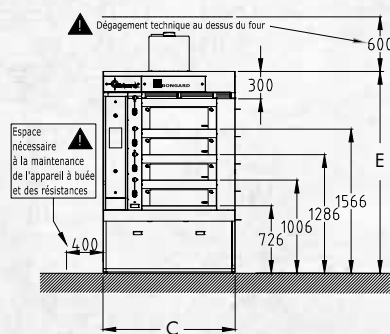
Données techniques ORION EVO

Caractéristiques dimensionnelles et techniques

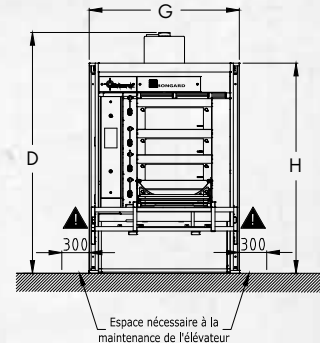
Modèles	Profondeur hors tout	Profondeur au sol	Largeur four	Hauteur hors tout	Hauteur four en façade	Profondeur four+enfoureur	Largeur avec élévateur	Hauteur avec élévateur intégré (hors enfoureur+butée)	Surface de cuisson	Surface au sol	Poids total du four monté vide sans socle sans option	Puissance de raccordement
	A	B										
ORION EVO - 2 x 800 mm - 3 étages												
802/3.120	2252	2204				4242			5,7	5,2	2138	Tarif bleu*
802/3.160	2666	2618				5026			7,7	6,1	2659	Tarif bleu*
802/3.180	2878	2830	2345	2682	2200	5608	2549	2301	8,7	6,6	2848	Nous consulter
802/3.200	3072	3024				5802			9,7	7,1	3008	Nous consulter
802/3.220	3282	3234				6401			10,7	7,6	3146	Nous consulter
802/3.240	3477	3429				6596			11,6	8,0	3311	Nous consulter
ORION EVO - 2 x 800 mm - 4 étages												
802/4.120	2252	2204				4242			7,7	5,2	2768	Nous consulter
802/4.160	2666	2618				5026			10,3	6,1	3547	Nous consulter
802/4.180	2878	2830	2345	2682	2200	5608	2549	2301	11,7	6,6	3757	Nous consulter
802/4.200	3072	3024				5802			12,9	7,1	3957	Nous consulter
802/4.220	3282	3234				6401			14,3	7,6	4169	Nous consulter
802/4.240	3477	3429				6596			15,5	8,0	4352	Nous consulter
ORION EVO - 2 x 800 mm - 5 étages												
802/5.120	2242	1812				4242			9,6	4,2	3511	Nous consulter
802/5.160	2656	2226				5026			12,9	5,2	4574	Nous consulter
802/5.180	2868	2438	2345	2682	2200	5608	2549	2301	14,6	5,7	4825	Nous consulter
802/5.200	3062	2632				5802			16,2	6,2	5083	Nous consulter
802/5.220	3272	2842				6401			17,9	6,7	5333	Nous consulter
802/5.240	3467	3037				6596			19,4	7,1	5552	Nous consulter



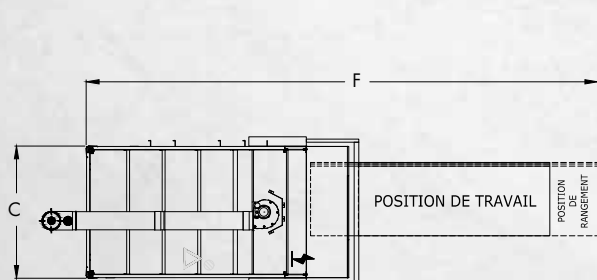
VUE LATÉRALE SANS ÉLEVATEUR INTÉGRÉ



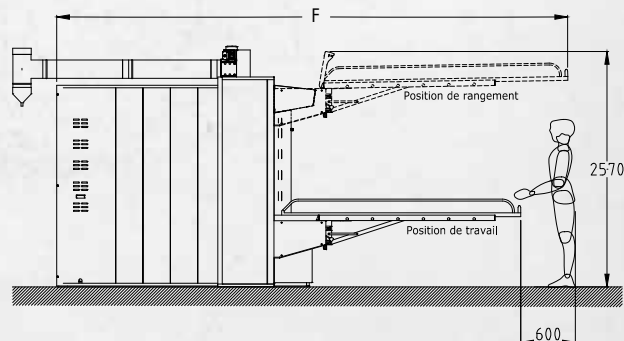
VUE DE FACE SANS ÉLEVATEUR INTÉGRÉ



VUE DE FACE AVEC ÉLEVATEUR INTÉGRÉ



VUE DE DESSUS AVEC ÉLEVATEUR INTÉGRÉ



VUE LATÉRALE AVEC ÉLEVATEUR INTÉGRÉ



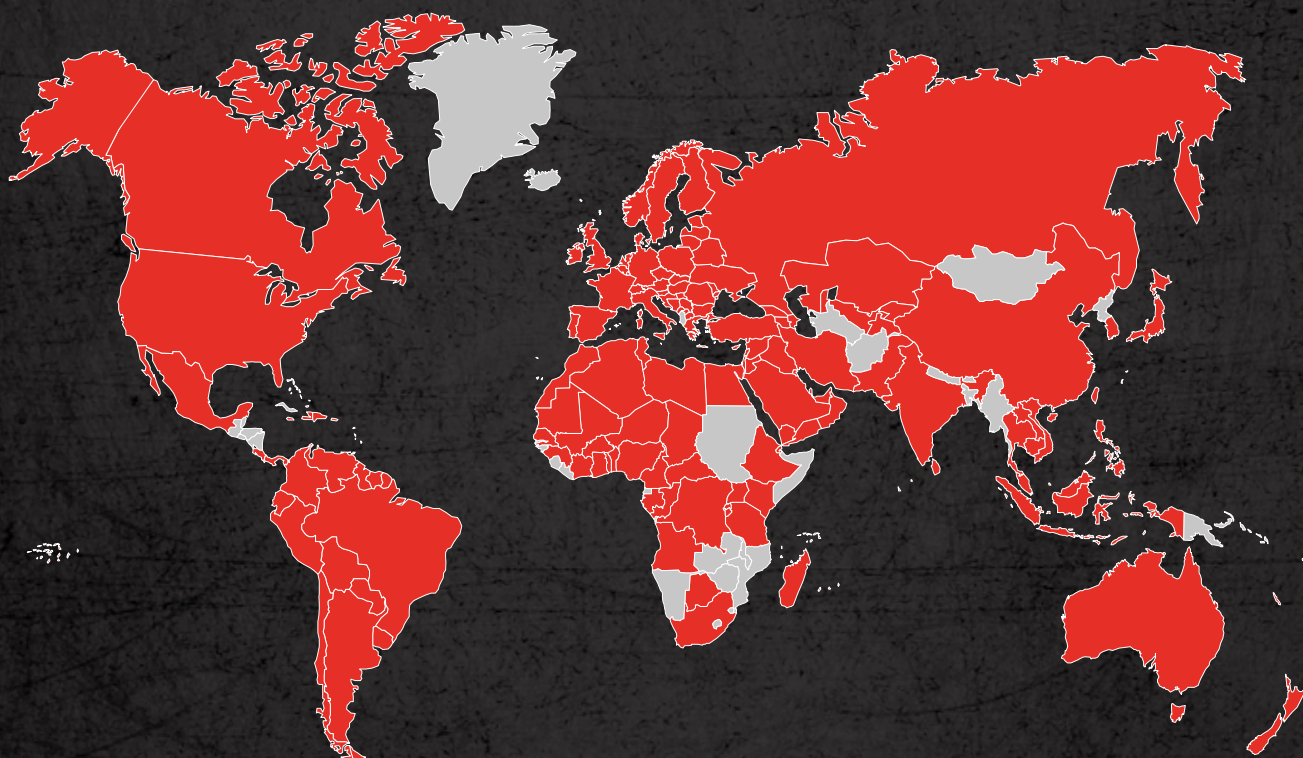
BONGARD

À vos côtés bien avant l'aube


BONGARD, fabricant français d'équipements du fournil depuis 1922, s'appuie sur un réseau de concessionnaires exclusifs formés en continu sur l'ensemble de nos gammes pour vous assurer un service commercial et technique 7/7j, 365j/an partout en France et dans les DOM-TOM.


BONGARD est également distribué dans plus de 140 pays à travers le monde.


Pour trouver le distributeur le plus proche de chez vous,
rendez-vous sur : <https://www.bongard.fr/distributeur/>




Suivez-nous sur :

 Bongard.bakery

 Bongard_bakery

 BongardBakery

 Bongard

BONGARD

32 rue de Wolfisheim - 67810 HOLTZHEIM (France) - Tel. +33 3 88 78 00 23 - www.bongard.fr - bongard@bongard.fr

an Ali Group Company

